



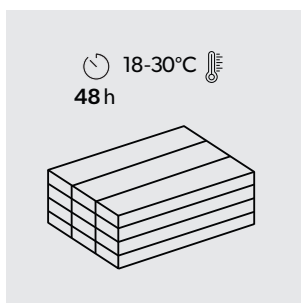
Instrukcja montażu podłóg  
Pacific Vinyl Floors **Comfort,**  
**Absolute XXL i Unique XL**

[pacificfloors.pl](http://pacificfloors.pl)

## Instrukcja montażu paneli Pacific Vinyl Floors

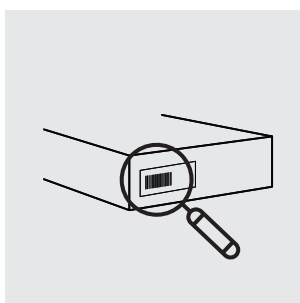
Niniejsza instrukcja montażu dotyczy kolekcji Pacific Vinyl Floors Comfort, Absolute XXL i Unique XL 4+1 mm. Panele te posiadają zintegrowany podkład. Informacje dotyczące układania wzoru jodełki z kolekcji Chevron w wersji 4,5+1 mm znajdują się w dedykowanej instrukcji montażu.

### Przygotowanie



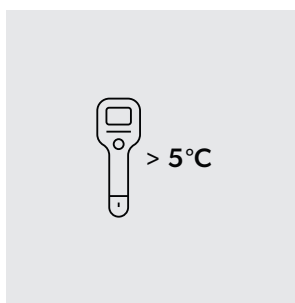
1

Panele Pacific Vinyl Floors należy przechowywać na płaskiej powierzchni, w równych stosach, z dala od wilgoci i skrajnych temperatur (<5°C i >35°C). Przed montażem aklimatyzuj je przez 48 godzin w temperaturze 18–30°C w miejscu instalacji. Utrzymuj tę temperaturę przed, podczas i przez 24 godziny po montażu. Montaż wykonuj przy temperaturze powietrza 18–30°C i podłoża powyżej 15°C.



2

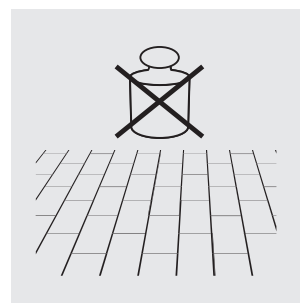
Panele Pacific Vinyl Floors dostępne są w różnych formatach, wzorach i właściwościach. Przed montażem sprawdź, czy produkt odpowiada zamówieniu. Zachowaj etykiety i dowód zakupu.



3

Panele Pacific Vinyl Floors są przeznaczone do montażu w ogrzewanych pomieszczeniach, gdzie temperatura przekracza 5°C.

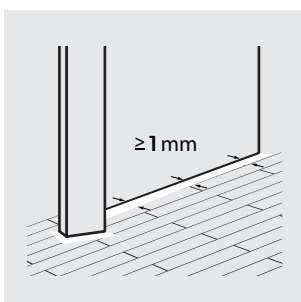
Najlepsze wyniki osiągniesz w temperaturze pokojowej (18–30°C). Panele nie są odpowiednie do instalacji w solarach, werandach, przyczepach kempingowych, łodziach ani innych nieogrzewanych przestrzeniach.



4

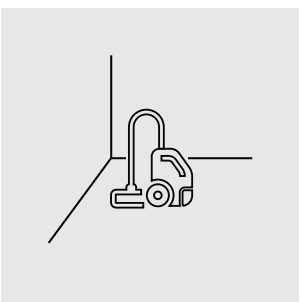
Podłogi Pacific Vinyl Floors nie powinny być blokowane. Ciężkie przedmioty, takie jak piece czy meble, powinny być zainstalowane przed układaniem podłogi, nie na niej. Obiekty emitujące ciepło, jak piece, powinny być ustawione na płytach ochronnych, a panele układać wokół nich z zachowaniem szczelin dylatacyjnych.

Podłoga musi mieć możliwość swobodnego przesuwania się, aby uniknąć szczelin. Należy zapewnić odpowiednie szczeliny dylatacyjne wokół ciężkich obiektów. Panele są podłogą pływającą i nie powinny być przytwierdzone do podłoża.



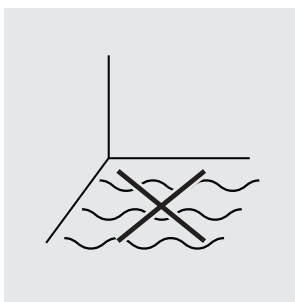
5

Jeśli framuga drzwi jest instalowana po montażu podłogi, zapewnij odstęp 1 mm między końcem framugi a powierzchnią podłogi.



6

Podłoże musi być suche, równe, stabilne, czyste i wolne od tłuszczu. Usuń stare kleje, zamieć i odkurz, usuwając zanieczyszczenia i gwoździe. Napraw większe pęknięcia. Zdejmij stare listewki przyściennne przed montażem i zamontuj nowe po zakończeniu.

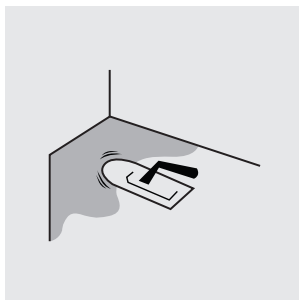


7

Jakość i przygotowanie podłoża mają kluczowy wpływ na montaż. Jeśli podłoże jest nieodpowiednie, skonsultuj się z dostawcą paneli Pacific Vinyl Floors. Nierówne podłoże może prowadzić do odkształceń i szczelin w podłodze.

>>>

Podłoże powinno być stabilne i dobrze przymocowane. Nie montuj podłogi pływającej na miękkim, uszkodzonym lub luźnym podłożu. Usuń wszelkie miękkie pokrycia, takie jak dywan, wykładzina czy miękki winyl, oraz pływające pokrycia podłogowe.



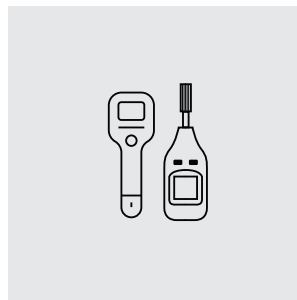
8

Spoiny cementowe i szczeliny o głębokości powyżej 2 mm oraz szerokości ponad 5 mm należy wyrównać.

Dla paneli Pacific Vinyl Floors z systemem zatraskowym: wyrównaj nierówności podłoża przekraczające 1 mm na 20 cm i 4 mm na 2 m. Używaj szlifowania lub skrobania.

>>>

Jeśli potrzebna jest wylewka samopoziomująca, sprawdź, czy wymagane jest użycie materiału gruntującego lub uszczelniającego.



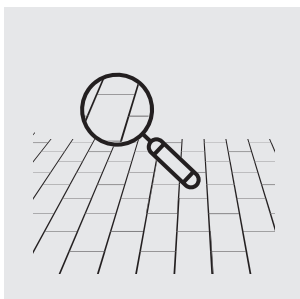
9

Przed montażem na podłożu mineralnym upewnij się, że jest suche. Dla podłoża cementowego wilgotność CM powinna być < 2,5%, dla anhydrytu < 0,5%. Przy ogrzewaniu podłogowym, dla cementu < 1,5%, dla anhydrytu < 0,3%. Prowadź pomiary wilgotności i zapisuj wyniki.

>>>

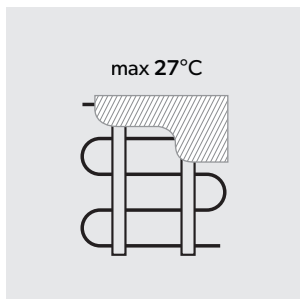
Świeża wylewka musi schnąć 1 tydzień na cm grubości do 4 cm, a powyżej 4 cm - 2 tygodnie na cm. Na przykład, wylewka 6 cm schnie 8 tygodni.

Na podłożach mineralnych wymagana jest hydroizolacja zgodna z przepisami budowlanymi. Jeśli nie była zastosowana, użyj dostępnych rozwiązań zgodnie z instrukcjami producenta.



10

Przed montażem na drewnie usuń wykładziny. Sprawdź drewno pod kątem pleśni i owadów. Usuń wilgoć, aby zapobiec gniciu. Upewnij się, że podłoże jest równe, przymocuj luźne elementy. Wyrównaj podłoże płytami, szlifowaniem lub wylewką samopoziomującą. Zapewnij wentylację przestrzeni pod podłogą (min. 4 cm<sup>2</sup> na 1 m<sup>2</sup>) i sprawdź, że wilgotność drewna nie przekracza 10%.



11

Podłogi w pomieszczeniach z różnymi systemami ogrzewania powinny być oddzielone profilem przejściowym i mieć szczelinę dylatacyjną o szerokości co najmniej 8 mm.

#### Ogrzewanie podłogowe:

Maksymalna temperatura powierzchni podłogi nie powinna przekraczać 27°C.

Temperaturę należy zmieniać stopniowo na początku i końcu sezonu grzewczego.

>>>

Unikaj akumulacji ciepła przez dywany lub niewłaściwe rozmieszczenie mebli.

#### Chłodzenie podłogowe:

Oporność cieplna podłogi powinna być poniżej 0,15 m<sup>2</sup>K/W. Używaj systemów z czujnikami wykrywającymi kondensację pary wodnej, które wyłączają chłodzenie, gdy wystąpi kondensacja.

Panele muszą być odpowiednio zabezpieczone plombą termiczną przy ogrzewaniu podłogowym.

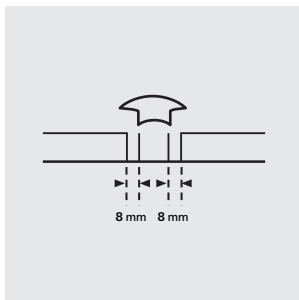


12

Podłogi Pacific Vinyl Floors mają zintegrowany podkład, więc dodatkowy podkład nie jest potrzebny.

#### Narzędzia:

nożyk, ołówek, miarka, kątownik, kliny dylatacyjne 5-8mm, rękawice ochronne, okulary ochronne.



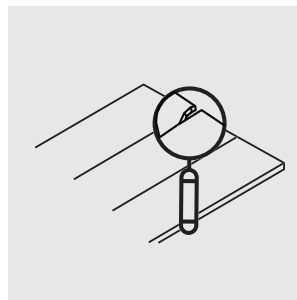
13

Dylatacja przyścienna pomiędzy panelami, a wszystkimi elementami konstrukcji pionowych (słupy, ściany, wyspy itp.) powinna wynosić min. 5 mm, a przy ogrzewaniu podłogowym min. 8 mm. Panele podłogowe Pacific Vinyl Floors mogą być instalowane bez listew dylatacyjnych w pomieszczeniach o powierzchni nie przekraczającej 200m<sup>2</sup> i w których żaden z wymiarów nie przekracza 20m.

>>>

Rozcięcie dylatacyjne jest wymagane, gdy:

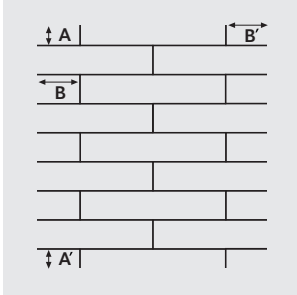
- a.** pomieszczenie przekracza 20m na długości;
- b.** pomieszczenie przekracza 20m na szerokości;
- c.** powierzchnia przekracza 200m<sup>2</sup>



14

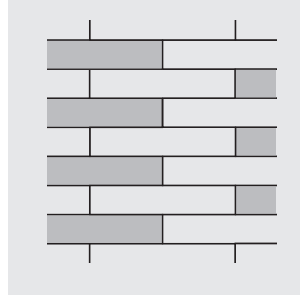
Przed montażem i w trakcie, sprawdź panele przy naturalnym świetle, czy kolor i ilość zgadzają się z zamówieniem, a opakowania nie są uszkodzone. Kontroluj każdy panel pod kątem defektów i nie montuj wadliwych. Po zamontowaniu panelu reklamacje nie będą przyjmowane.

## Montaż



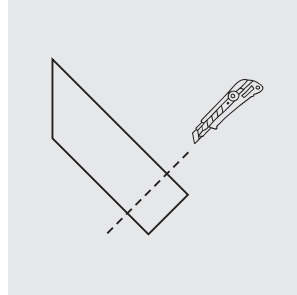
1

Przed montażem dokładnie zmierz długość i szerokość pomieszczenia, aby zaplanować układ paneli. Wymiary A i A' muszą mieć co najmniej 5 cm, a B i B' – 20 cm.



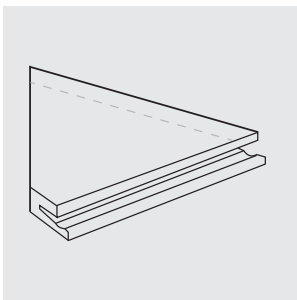
2

Podczas montażu mieszaj panele z różnych opakowań, aby uniknąć układania zbyt wielu podobnych odcieni obok siebie. Układaj panele wzdłuż najdłuższej ściany lub w kierunku światła wpadającego do pomieszczenia. Zapewnij, by skrajne połączenia w kolejnych rzędach nie były wyrównane; przesunięcie powinno wynosić co najmniej 30 cm. Dla naturalnego wyglądu i większej trwałości unikaj regularnych wzorów – stosuj losowe rozmieszczenie.



3

Aby skrócić panele Pacific Vinyl Floors, umieść stronę z wzorem do góry i użyj specjalnego noża do paneli winylowych. Narysuj linię cięcia, naciśnij nóż, ale nie przecinaj panelu całkowicie. Następnie złam panel ręcznie wzdłuż nacięcia. Do innych cięć użyj piły, testując na niepotrzebnym elemencie, aby sprawdzić, czy lepiej ciąć stronę z wzorem do góry czy do dołu.

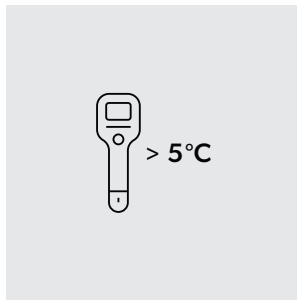


4

Pacific Vinyl Floors z systemem zatrzaskowym pozwala na elastyczny wybór miejsca rozpoczęcia montażu. Aby ułatwić instalację, należy rozważyć, jaki sposób montażu będzie najwygodniejszy. Montaż Pacific Vinyl Floors opisany jest z perspektywy osób praworęcznych, tj. od prawej do lewej (patrzac od frontu). Dzięki systemowi zatrzaskowemu UNILIN, podłogę można układać w dowolnym kierunku.

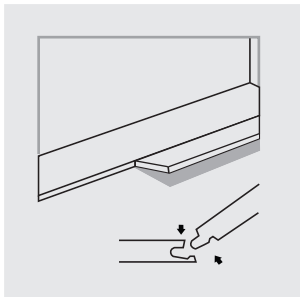
>>>

Pacific Vinyl Floors to podłoga płytująca z opatentowanym systemem łączeń, który nie wymaga przytwierdzenia paneli do podłoża. Panele nie powinny być również klejone wzdłuż zamków. Miejscowe sklepanie zamków jest dozwolone jedynie podczas wymiany pojedynczych paneli.



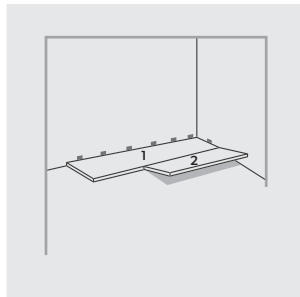
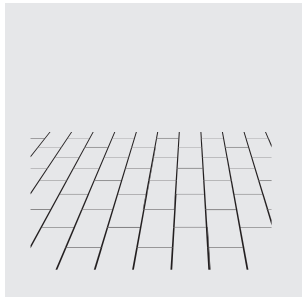
5

Montaż paneli zaczynamy od pierwszego panelu w narożniku pomieszczenia. Należy odciąć profile zatrzaskowe wzdłuż dłuższej i krótszej krawędzi panelu za pomocą piły. W przypadku pozostałych paneli w pierwszym rzędzie, profile zatrzaskowe z krawędzi przy ścianie również należy usunąć. Odcięcie profilu zatrzaskowego jest wymagane, aby zapewnić właściwą szczelinę dylatacyjną.



7

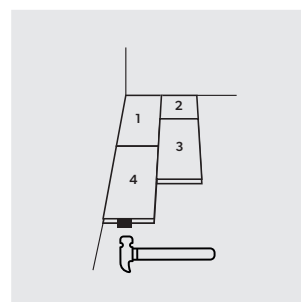
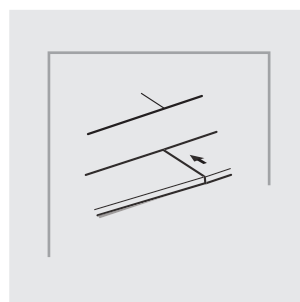
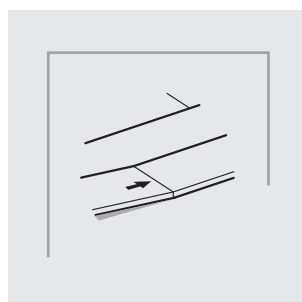
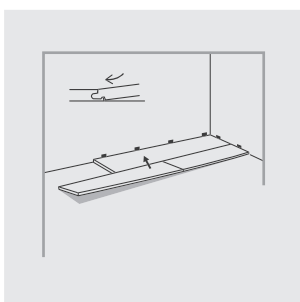
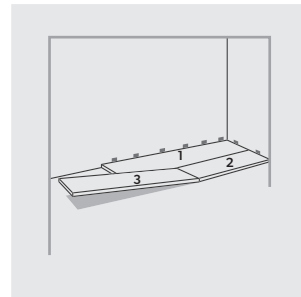
Aby ułatwić montaż, połącz pierwsze trzy rzędy paneli z dala od ściany, co umożliwi pracę na panelach. Następnie przesunij je do żądanej pozycji przy ścianie, używając klinów dylatacyjnych. Napnij cienką linkę wzdłuż zamontowanych paneli, aby sprawdzić prostoliniowość trzech pierwszych rzędów. Regularnie kontroluj prostoliniowość podczas montażu. Pamiętaj o stosowaniu klinów dylatacyjnych, aby zapewnić właściwą szczelinę dylatacyjną.



8

Opatentowany system od Unilin umożliwia dwa sposoby łączenia paneli. Najczęściej stosowaną metodą A jest łączenie paneli pod kątem pod kątem pod krótkim i długim boku. Rozpocznij od połączenia krótkiego boku nowego panelu z krótkim bokiem już zamontowanego panelu w tym samym rzędzie.

>>>



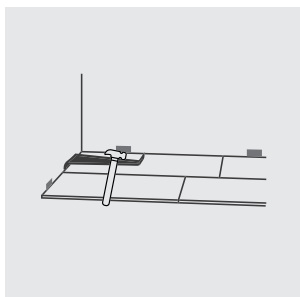
9

Umieść obie ręce blisko połączenia krótkich boków i pociągnij montowany panel w kierunku poprzedniego rzędu, aby połączyć zamek na długim boku. Możesz łączyć zamki piórem do wpustu lub wpustem do pióra.

>>>

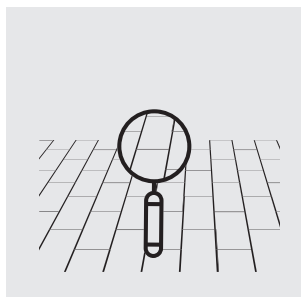
TIP: Klęszcząc na zamontowanej części podłogi, unikniesz przesuwania się tafli podczas montowania kolejnych paneli.

Jeśli metoda A nie jest możliwa, np. w trudno dostępnych miejscach, można skorzystać z metody B (dobijanie). Panele z opatentowanym systemem od Unilin można łączyć, dobijając je na płasko, co eliminuje potrzebę ich podnoszenia. Zamiast jednego mocnego dobicia, należy dobijać panele stopniowo, aby uniknąć uszkodzeń. Najpierw ułóż jeden bok panelu pod kątem, a następnie dobij, aby połączyć drugi bok.



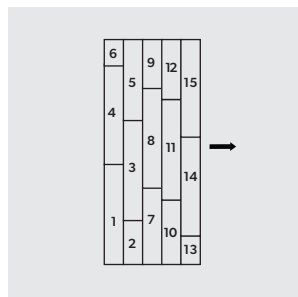
**10**

W miejscach, gdzie użycie dobijaka do montażu paneli z systemem zatraskowym jest trudne (np. blisko ściany), możesz połączyć panele za pomocą dociągacza i młotka.



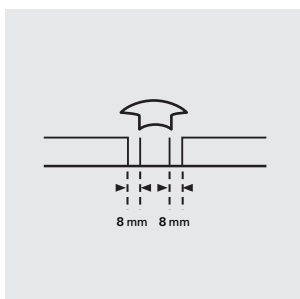
**11**

Po zamontowaniu każdego panelu, przed przejściem do kolejnego, sprawdź, czy wszystkie krótkie i długie boki są dobrze połączone, aby upewnić się, że nie ma szczelin ani różnic w wysokości.



**12**

Kontynuuj montaż następnych rzędów paneli w kierunku krąwędzi pomieszczenia. Najwygodniej jest pracować, siedząc na już zamontowanych panelach.



**13**

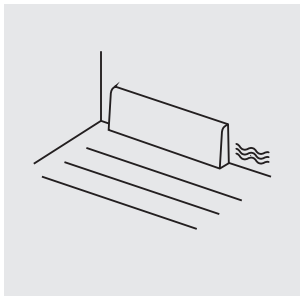
Dylatacja przyścienna pomiędzy panelami, a wszystkimi elementami konstrukcji pionowych (słupy, ściany, wyspy itp.) powinna wynosić min. 5 mm, a przy ogrzewaniu podłogowym min. 8 mm. Panele podłogowe Pacific Vinyl Floors mogą być instalowane bez listew dylatacyjnych w pomieszczeniach o powierzchni nie przekraczającej 200m<sup>2</sup> i w których żaden z wymiarów nie przekracza 20m.

>>>

Rozcięcie dylatacyjne jest wymagane, gdy:

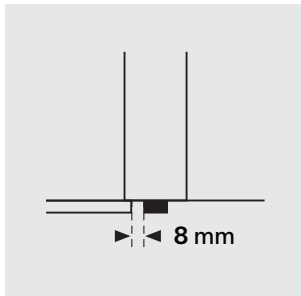
- a.** pomieszczenie przekracza 20m na długości;
- b.** pomieszczenie przekracza 20m na szerokości;
- c.** powierzchnia przekracza 200m<sup>2</sup>

Usuń wszystkie klocki dystansowe i sprawdź powierzchnię zamontowanej podłogi.



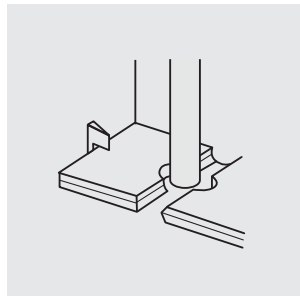
**1**

Zamontuj listwy przypodłogowe przy ścianie, nie mocując ich bezpośrednio do podłogi, aby umożliwić jej rozszerzanie i kurczenie. Nie wypełniaj szczelin dylatacyjnych silikonem ani innymi substancjami.



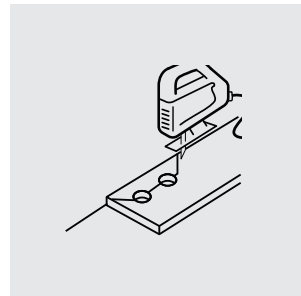
**2**

Przy progach i ościeżnicach podetnij profile futryn. Obróć panel spodnią stroną do góry, umieść go przy ościeżnicy i dokonaj cięcia na odpowiedniej wysokości, używając narzędzia wielofunkcyjnego lub piły ręcznej. Upewnij się, że szczelina dylatacyjna ma odpowiednią wartość. Usuń odcięty element i oczyść powierzchnię z resztek. Zamontuj panel, wsuwając go pod ościeżnicę i wypełniając szczelinę na krótkim boku. Użyj dociągacza i/lub dobijaka, aby dokładnie zamknąć połączenia.



**3**

Panele w rzędach z rurami układaj tak, aby rura znajdowała się na linii złącza między panelami. Wybierz wiertło o średnicy rury plus 16 mm. Zatrzaśnij panele na krótkim boku i wywierć otwór na środku połączenia obu paneli. Teraz panele są gotowe do montażu.



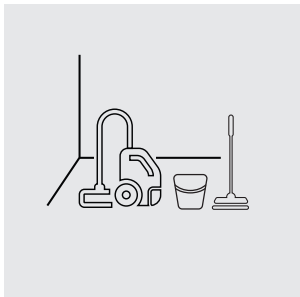
**4**

W rzędach z podwójnymi rurami postępuj według poniższych kroków:

Zmierz miejsce, przez które rura ma przejść, dodając 16 mm na szczelinę dylatacyjną, oraz średnicę rury. Przewierć panel w miejscu przejścia rury. Poszerz otwór do krawędzi panelu. Ułóż panel wokół rury.



## Pielęgnacja

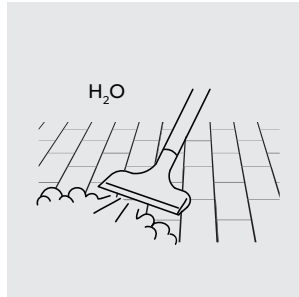


1

Po zakończeniu montażu Pacific Vinyl Floors możesz od razu chodzić po podłodze. Aby zachować jej wygląd i przedłużyć żywotność, regularna konserwacja jest kluczowa. Częstotliwość czyszczenia zależy od natężenia ruchu, stopnia zabrudzenia oraz rodzaju podłogi. Szczegółowe informacje dostępne są na stronie [www.pacificfloors.pl](http://www.pacificfloors.pl)

Do czyszczenia na sucho używaj mopa lub odkurzacza

>>>

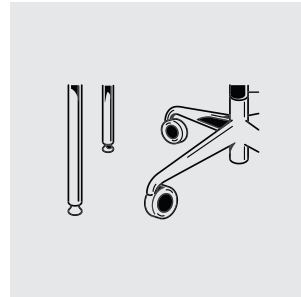


2

z miękkimi kóbkami i szczotką do podłóg winylowych, aby uniknąć zarysowań. Można stosować myjki parowe, ale pamiętaj, aby para nie trafiła bezpośrednio na powierzchnię podłogi. Używaj odpowiedniej nakładki frotowej do równomiernego rozkładu ciepła i pary. Czyść podłogę wzdłuż paneli i nie pozostawiaj dyszy w jednym miejscu zbyt długo.

Pacific Vinyl Floors można czyścić wilgotnym mopem. Używaj łagodnych środków czyszczących, unikając mydła, które może zostawić lepką warstwę, oraz środków z cząstkami ściernymi, które mogą zmatowić powierzchnię. Nie stosuj zbyt dużej ilości środka czyszczącego, by uniknąć trudnych do usunięcia resztek. Nieprawidłowa konserwacja może uszkodzić podłogę. Więcej informacji na temat czyszczenia dostępnych jest na stronie [www.pacificfloors.pl](http://www.pacificfloors.pl).

>>>



3

Nogi mebli i krzeseł należy zabezpieczyć, stosując krzesła z miękkimi kóbkami typu W lub odpowiednie podkładki.

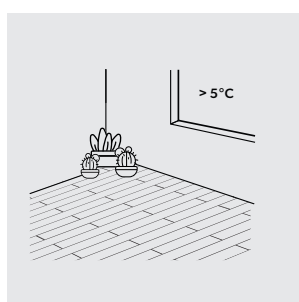


4

Przesuwanie ciężkich przedmiotów po podłodze jest zabronione; należy je podnosić. Nogi mebli powinny mieć dużą powierzchnię i być wyposażone w ochronne nakładki, co zmniejsza ryzyko uszkodzenia podłogi. Umieść wycieraczki przy drzwiach wejściowych, aby ograniczyć wnoszenie

>>>

brudu i piasku, co zmniejszy potrzebę konserwacji i przedłuży żywotność podłogi. Unikaj kontaktu z gumą, lateksem, papierosami, zapalkami i innymi gorącymi przedmiotami, aby zapobiec trwałym przebarwieniom i uszkodzeniom.



5

Upewnij się, że temperatura wewnątrz pomieszczenia zawsze przekracza 5°C. Zaleca się, aby temperatura wnętrza była utrzymywana w zakresie 18–30°C



Dystrybutor generalny Polska:  
Nobless Polska, Sierosław,  
ul. Skrajna 3b, 62-080 Tarnowo Podgórne

[pacificfloors.pl](http://pacificfloors.pl)